

ООО «Фирма «Алекто-Электроникс»

ОКПД2 26.51.43.139



ЗАКАЗАТЬ

**ПРЕОБРАЗОВАТЕЛЬ ИЗМЕРИТЕЛЬНЫЙ
НАПРЯЖЕНИЯ ТРЕХФАЗНОГО ТОКА**

E3855

Руководство по эксплуатации

49501860.3.019-09РЭ

Сделано в России

Содержание

1 Описание и работа	3
1.1 Назначение	3
1.2 Технические характеристики	5
1.3 Конструкция	8
1.4 Устройство и работа	8
1.5 Маркировка и пломбирование	11
1.6 Упаковка	11
2 Использование по назначению	12
2.1 Эксплуатационные ограничения	12
2.2 Проверка комплектности	12
2.3 Методика измерений	12
2.4 Действия в экстремальных условиях	13
3 Техническое обслуживание и ремонт	14
3.1 Общие указания	14
3.2 Меры безопасности	14
3.3 Порядок технического обслуживания	14
3.4 Техническое освидетельствование	14
4 Хранение	15
5 Транспортирование	15
6 Утилизация.....	15
Приложение А. Общий вид преобразователя	16
Приложение Б. Варианты крепления преобразователя	17
Приложение В. Схема подключения преобразователя	18



ВНИМАНИЕ! НА ПРЕОБРАЗОВАТЕЛЕ НАНЕСЕН СИМВОЛ БЕЗОПАСНОСТИ, ПРЕДУПРЕЖДАЮЩИЙ О НЕОБХОДИМОСТИ ОБРАЩАТЬСЯ К РУКОВОДСТВУ ПО ЭКСПЛУАТАЦИИ, ЧТОБЫ ОПРЕДЕЛИТЬ ХАРАКТЕР ПОТЕНЦИАЛЬНОЙ ОПАСНОСТИ И МЕРЫ ПРЕДОСТОРОЖНОСТИ

ВНИМАНИЕ: ПРЕОБРАЗОВАТЕЛЬ УДОВЛЕТВОРЯЕТ ТРЕБОВАНИЯМ ПОМЕХОЭМИССИИ ПО НОРМАМ ДЛЯ ОБОРУДОВАНИЯ КЛАССА А, ПРЕДНАЗНАЧЕННОГО ДЛЯ ПРИМЕНЕНИЯ В ПРОМЫШЛЕННЫХ ЗОНАХ.

ПРИ ИСПОЛЬЗОВАНИИ ПРЕОБРАЗОВАТЕЛЕЙ В ДРУГИХ ЗОНАХ, В СЛУЧАЕ ВОЗНИКНОВЕНИЯ ТРУДНОСТЕЙ В ОБЕСПЕЧЕНИИ ЭЛЕКТРОМАГНИТНОЙ СОВМЕСТИМОСТИ, МОГУТ ПОТРЕБОВАТЬСЯ АДЕКВАТНЫЕ МЕРЫ, УЧИТЫВАЮЩИЕ ОСОБЕННОСТИ КОНКРЕТНОГО ОБЪЕКТА.

К сведению потребителей. В преобразователе возможны незначительные схемные и конструктивные изменения, которые не отражены в эксплуатационной документации и не меняют технических параметров преобразователя.

Схема электрическая принципиальная в состав руководства по эксплуатации не входит.

Настоящее руководство по эксплуатации (РЭ) предназначено для ознакомления с техническими характеристиками, устройством и принципом работы преобразователя измерительного напряжения трехфазного тока Е3855 (далее – преобразователя), изготовляемого по ТУ 4227-009-49501860-02, и содержит технические данные, описание, указания по использованию, техническому обслуживанию, упаковке, транспортированию и хранению.

Преобразователь соответствует ГОСТ Р 52931-2008 «Приборы контроля и регулирования технологических процессов. Общие технические условия».

К работе с преобразователем может быть допущен только квалифицированный персонал, имеющий необходимые знания по технике безопасности и группу по электробезопасности не ниже III. До начала работы с преобразователем необходимо ознакомиться с настоящим РЭ.



ВНИМАНИЕ! НА ИЗМЕРИТЕЛЬНЫХ И СЕТЕВЫХ КЛЕММАХ РАБОТАЮЩЕГО ПРЕОБРАЗОВАТЕЛЯ МОЖЕТ ПРИСУТСТВОВАТЬ ОПАСНОЕ ДЛЯ ЖИЗНИ НАПРЯЖЕНИЕ.

ДЛЯ ОБЕСПЕЧЕНИЯ БЕЗОПАСНОСТИ ПРИ МОНТАЖЕ, ЭКСПЛУАТАЦИИ И ОБСЛУЖИВАНИИ ДОЛЖНЫ ВЫПОЛНЯТЬСЯ ПРАВИЛА, ПРЕДУСМОТРЕННЫЕ В НАСТОЯЩЕМ РЭ.

В РЭ приняты следующие сокращения:

АЦП – аналого-цифровой преобразователь;

БП – блок питания;

ВК – входной каскад;

ВСК – выходной согласующий каскад;

ООС – отрицательная обратная связь;

ПК – преобразователь кода;

ФНЧ – фильтр нижних частот;

ЦАП – цифро-аналоговый преобразователь;

1 Описание и работа

1.1 Назначение

Преобразователь предназначен для линейного преобразования междуфазных напряжений в трехпроводных электрических сетях трехфазного тока частотой 50 Гц в три унифицированных выходных сигнала постоянного тока. Преобразователь может применяться в системах диспетчерского управления объектов электроэнергетики и различных отраслей промышленности.

Преобразователь изготавливают следующих вариантов:

- А – с диапазоном изменения выходного тока от 0 до 5 мА;

- В – с диапазоном изменения выходного тока от 4 до 20 мА;

- С – с диапазоном изменения выходного тока от 0 до 20 мА.

Преобразователь выполнен без гальванической связи между входными и выходными цепями.

Преобразователь выполнен в конструктивном исполнении, обеспечивающем возможность крепления на рейку монтажную ТН-35-7,5 ГОСТ Р МЭК 60715-2003 или непосредственно на панель.

Питание преобразователя осуществляется от сети переменного тока напряжением 220 В частотой 50 Гц.

Преобразователь является изделием второго порядка по ГОСТ Р 52931-2008 и предназначен для установки в закрытых измерительных стойках или щитах управления.

По защищенности от воздействия окружающей среды преобразователь соответствует исполнению, защищенному от попадания внутрь твердых тел. Степени защиты корпуса IP20 по ГОСТ 14254.

Номинальные значения климатических факторов для эксплуатации в рабочем состоянии по ГОСТ Р 52931-2008 для группы С4 и по ГОСТ 15150-69 для вида климатического исполнения УХЛ3.1 с расширенным диапазоном температур. При этом:

- температура окружающего воздуха, °С от минус 30 до 50;
- верхнее значение относительной влажности при температуре 35 °С без конденсации влаги, % 95.

По устойчивости к воздействию атмосферного давления преобразователь соответствует группе Р1 по ГОСТ Р 52931-2008.

По устойчивости к воздействию синусоидальных вибраций преобразователь соответствует группе N2 по ГОСТ Р 52931-2008.

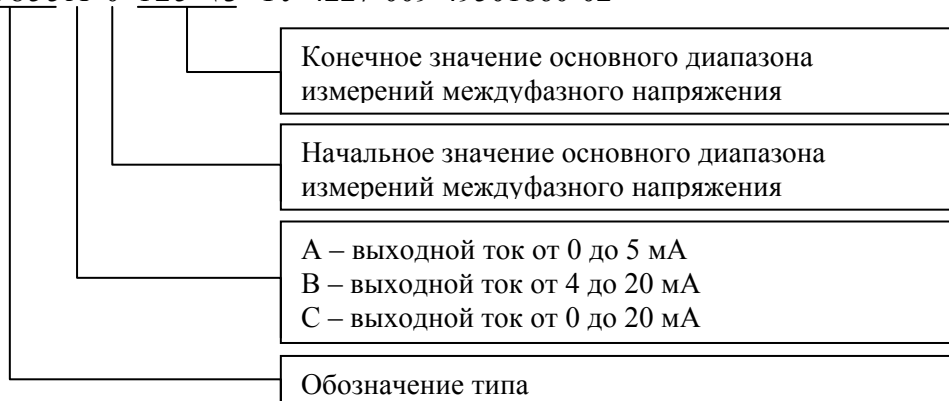
Нормальные условия применения преобразователя приведены в таблице 1.

Таблица 1 – Нормальные условия применения

Влияющая величина	Нормальное значение (нормальная область значений)	Допускаемое отклонение от нормального значения
Температура окружающего воздуха, °С	20	±5
Относительная влажность воздуха, %	30 - 80	–
Атмосферное давление, кПа (мм рт.ст.)	84 – 106 (630 – 800)	–
Напряжения питающей сети переменного тока, В	220	±4,4
Частота питающей сети, Гц	50	±0,5
Форма кривой переменного напряжения питающей сети	Синусоидальная	Коэффициент искажения синусоидальности не более 5 %
Положение	Любое	
Внешнее магнитное поле	Магнитное поле Земли	
Частота входного сигнала, Гц	50	±1
Форма кривой переменного напряжения входного сигнала	Синусоидальная	Коэффициент искажения синусоидальности не более 2 %
Сопrotивление нагрузки, Ом		
E3855A	2500	±500
E3855B, E3855C	250	±50

Пример обозначения преобразователя:

Преобразователь E3855A-0-125·√3 ТУ 4227-009-49501860-02



1.2 Технические характеристики

1.2.1 Преобразователь обеспечивает линейное преобразование действующих значений междуфазных напряжений трехфазного тока в три выходных сигнала постоянного тока в соответствии с таблицей 2.

1.2.2 Пределы допускаемой основной погрешности $\pm 0,5$ % нормирующего значения.

За нормирующее значение принимается конечное значение диапазона измерения.

1.2.3 Время установления рабочего режима после включения преобразователя не более 10 мин.

1.2.4 Пределы допускаемых дополнительных погрешностей, вызванных воздействием влияющих величин, приведены в таблице 3.

1.2.5 Преобразователь соответствует 1.2.2:

- по истечении времени установления рабочего режима независимо от продолжительности работы;
- при значениях параметров питания от сети переменного тока: - переменного напряжения от 187 до 242 В; - частоты переменного тока от 48 до 52 Гц;
- при функциональном заземлении одного из выходных контактов;
- при воздействии синусоидальной вибрации частотой от 10 до 55 Гц с амплитудой смещения 0,35 мм.

1.2.6 Амплитуда пульсаций выходного тока не более 0,2 %.

1.2.7 Время установления выходного сигнала при скачкообразном изменении входного сигнала от начального значения до любого значения внутри диапазона измерений не более 0,5 с.

1.2.8 Преобразователь в течение 2 ч выдерживает перегрузку напряжением, равным 120 % конечного значения диапазона измерения.

Выходной ток при перегрузках не более:

– вариант А5,5 мА;

– варианты В, С 21 мА.

1.2.9 Преобразователь выдерживает кратковременные перегрузки входным напряжением в соответствии с ГОСТ 24855-81.

1.2.10 Преобразователь выдерживает без повреждений длительный разрыв цепи нагрузки.

Выходное напряжение при разрыве цепи нагрузки не более 25 В.

1.2.11 Ток потребления по каждой измерительной цепи не более 1 мА.

1.2.12 Мощность, потребляемая преобразователем от цепи питания, не более 6 В·А.

1.2.13 Изоляция между всеми цепями с внешними зажимами и корпусом, между входными цепями и цепью питания, между входными и выходными цепями выдерживает в течение 1 мин действие испытательного напряжения практически синусоидальной формы частотой (50 ± 2) Гц, указанного в таблице 4. При испытании цепь управления соединяется с входными цепями.

Изоляция между выходными цепями и цепью питания выдерживает в течение 1 мин действие испытательного напряжения практически синусоидальной формы частотой (50 ± 2) Гц:

- 2,5 кВ (среднее квадратическое значение) в нормальных условиях применения;

- 1,5 кВ (среднее квадратическое значение) в условиях верхнего значения относительной влажности 95 % при температуре окружающего воздуха 35 °С.

1.2.14 Изоляция между раздельными выходными цепями выдерживает в течение 1 мин действие испытательного напряжения практически синусоидальной формы частотой (50 ± 2) Гц:

- 0,5 кВ (среднее квадратическое значение) в нормальных условиях применения;

- 0,3 кВ (среднее квадратическое значение) в условиях верхнего значения относительной влажности 95 % при температуре окружающего воздуха 35 °С.

Таблица 2

Обозначение	Тип, вариант	Диапазон измерения междуфазного напряжения $U_{AB}, U_{BC}, U_{CA}, V$		Диапазон изменения выходного тока, мА	Сопротивление нагрузки, Ом
		основной	дополнительный		
49501860.3.019-09	E3855A	0 - 125·√3	75·√3 - 125·√3	0 - 5	0 - <u>2000 - 3000</u>
-10		0 - 250·√3	150·√3 - 250·√3		
-11		0 - 400·√3	240·√3 - 400·√3		
-12	E3855B	0 - 125·√3	75·√3 - 125·√3	4 - 20	0 - <u>200 - 300 - 500</u>
-13		0 - 250·√3	150·√3 - 250·√3		
-14		0 - 400·√3	240·√3 - 400·√3		
-15	E3855C	0 - 125·√3	75·√3 - 125·√3	0 - 20	0 - <u>200 - 300 - 500</u>
-16		0 - 250·√3	150·√3 - 250·√3		
-17		0 - 400·√3	240·√3 - 400·√3		
-21	E3855A	0 - 125	75 - 125	0 - 5	0 - <u>2000 - 3000</u>
-22	E3855B	0 - 125	75 - 125	4 - 20	0 - <u>200 - 300 - 500</u>
-23	E3855C	0 - 125	75 - 125	0 - 20	0 - <u>200 - 300 - 500</u>
Примечания					
1 Дополнительный диапазон измерения напряжения устанавливается перемычкой между контактами 7 и 8.					
2 Нормальная область значений сопротивлений нагрузки выделена подчеркиванием.					

Таблица 3

Наименование и размерность влияющей величины	Значение влияющей величины	Пределы допускаемого значения дополнительной погрешности, %
Температура окружающего воздуха, °С	от минус 30 до 50	±0,4 на каждые 10 °С
Относительная влажность воздуха, %	95 при температуре 20 °С	±0,5
	95 при температуре 35 °С	±0,9
Частота входного сигнала, Гц	45 – 65	±0,25
Внешнее однородное переменное магнитное поле частоты 45 – 65 Гц напряженностью, А/м	400	±0,5
Сопротивление нагрузки, Ом	для варианта А От 0 до 2000	±0,25
	для вариантов В, С От 0 до 200; св. 300 до 500 включ.	±0,25

Таблица 4

Конечное значение диапазона измерений междуфазного напряжения	Испытательное напряжение (среднее квадратическое значение), кВ	
	Условия испытаний	
	нормальные	при значении относительной влажности 95% и температуре 35°С
125; 125·√3; 250·√3	2,5	1,5
400·√3	3,5	2,0

1.2.15 Электрическое сопротивление цепей, указанных в 1.2.13, 1.2.14, не менее:

- 40 МОм в нормальных условиях;
- 10 МОм при температуре 50 °С и относительной влажности воздуха не более 80 %;
- 2 МОм при температуре 35 °С и относительной влажности воздуха 95 %.

1.2.16 Преобразователь удовлетворяет требованиям помехоустойчивости в соответствии с ГОСТ Р МЭК 61326-1 по нормам для оборудования, предназначенного для применения в промышленной электромагнитной обстановке. Нормы электромагнитной эмиссии для оборудования класса А группы 1 в соответствии с СИСРР 11.

1.2.17 Габаритные размеры преобразователя не более 120x80x77 мм.

1.2.18 Масса преобразователя не более 0,6 кг.

1.3 Конструкция

Общий вид преобразователя приведен в приложении А.
Преобразователь состоит из следующих основных частей:

- корпуса;
- крышки;
- входной платы;
- трех плат выходных каналов;
- трансформатора питания;
- фиксатора.

Контакты, установленные на крышке, обеспечивают крепление входной платы и электрический контакт печатных проводников входной платы с подводными проводами.

Электрическое соединение плат выходных каскадов с входной платой произведено с помощью контактов.

Крышка крепится к корпусу при помощи четырех самонарезных винтов, которые можно пломбировать.

Фиксатор, в зависимости от варианта установки, обеспечивает крепление преобразователя к рейке монтажной или панели.

1.4 Устройство и работа

Преобразователь относится к устройствам с цифровой обработкой сигналов. Схема функциональная преобразователя приведена на рисунке 1.

Входная часть состоит из входных каскадов ВК1 – ВК3, на которые поступают измеряемые сигналы, аналого-цифрового преобразователя АЦП и вычислительной части (микроконтроллера).

Каскады ВК1 – ВК3 представляют собой масштабирующие усилители и имеют непосредственную гальваническую связь с измерительными цепями. С выходов ВК1 – ВК3 пропорциональные выходные напряжения подаются на входы 4-х канального АЦП.

В АЦП производится дискретизация входных сигналов и преобразование в 12-разрядный параллельный двоичный код, поступающий на входные порты микроконтроллера.

Микроконтроллер получает данные с частотой дискретизации 3200 Гц, производит вычисление мгновенных значений междуфазных напряжений u_{abi} , u_{bci} , u_{cai} , а затем - трех действующих значений междуфазных напряжений.

Выбор дополнительного диапазона измерения (усеченная шкала) осуществляется установкой переключки ДОП. При отсутствии переключки преобразователь работает в основном диапазоне измерения (полная шкала).

Вычисленные значения U_1 , U_2 , U_3 в виде последовательного двоичного кода поступают на выходные порты микроконтроллера и далее на выходные каналы.

Выходные каналы преобразователя идентичны, каждый из них содержит оптопару (для обеспечения гальванической развязки), цифро-аналоговый преобразователь и выходной согласующий каскад.

ЦАП выходного канала выполнен на микроконтроллере. Он содержит программно реализованные сумматор, интегратор и компаратор. Входной код $N_{ЦАП}$ поступает на сумматор, где из его значения вычитается некоторая величина (N_H или N_L , в зависимости от состояния компаратора). Полученное в результате вычитания значение N_c подается на вход интегратора, где накапливается (суммируется с уже хранящимся в интеграторе значением), образуя выходное значение интегратора N_i . Компаратор сравнивает N_i с пороговым значением i , в зависимости от результата сравнения, изменяет свое состояние.

При этом компаратор управляет КМОП–структурой выходного порта микроконтроллера, подключая выходную шину либо к шине питания ($U_{п}$), либо к общему проводу.

ЦАП работает в дискретные моменты времени с интервалом дискретизации T_d и представляет собой систему с ООС, которая поддерживает усредненное за любой достаточно большой интервал времени ($T_u \gg T_d$) значение на выходе интегратора равным порогу срабатывания компаратора.

При этом среднее за интервал T_u напряжение на выходе ЦАП определяется по формуле:

$$U_{цап} = U_{п} \cdot \left(1 - \frac{N_{цап} - N_L}{N_H - N_L} \right), \quad (1)$$

то есть напряжение $U_{цап}$ пропорционально входному коду $N_{цап}$ и линейно от него зависит.

Напряжение с выхода ЦАП поступает на выходной согласующий каскад с ФНЧ, где сглаживается и преобразуется в выходной токовый сигнал.

Коэффициенты N_H и N_L устанавливаются при настройке выходных каналов преобразователя таким образом, чтобы выходной ток преобразователя принимал значения, равные:

- начальному значению диапазона изменения при $N_{цап} = 0$;
- конечному значению диапазона изменения при $N_{цап} = 2^{12} - 2$.


Значения коэффициентов N_H и N_L записываются в энергонезависимую память микроконтроллера.

Для стабилизации напряжения питания микроконтроллера входной части и микроконтроллеров выходных каналов применены прецизионные схемы.

Настройка преобразователя ведется электронным способом, для чего на печатной плате предусмотрен технологический разъём.

1.5 Маркировка и пломбирование

1.5.1 На крышке преобразователя нанесены:

- обозначение типа преобразователя с указанием варианта;
- товарный знак предприятия-изготовителя;
- диапазоны измерения входного междуфазного напряжения (основной и дополнительный);
- категория измерений;
- символ В-4 ГОСТ 30012.1-2002;
- диапазон изменения частоты входного сигнала;
- обозначение вида источника питания «переменный ток», номинальные значения напряжения питания и частоты питающей сети;
- максимальная мощность потребления от сети питания в вольт-амперах;
- диапазон изменения выходного тока;
- диапазон изменения сопротивления нагрузки с выделением нормальной области значений;
- предел (по модулю) допускаемой основной погрешности;
- номера и назначение внешних соединителей;
- символ  ;
- заводской номер и через дефис последние цифры года изготовления;
- надпись «Сделано в России»;
- изображение единого знака обращения продукции на рынке Евразийского экономического союза (при наличии зарегистрированной декларации о соответствии).

1.5.2 Пломбирование преобразователя производится мастикой битумной №1 ГОСТ 18680-73 в одном из четырех мест крепления крышки к корпусу.

1.6 Упаковка

1.6.1 Преобразователи поставляются в транспортной таре.

1.6.2 В транспортную тару вкладывается пакет из полиэтиленовой пленки с документацией:

- руководство по эксплуатации (1 экземпляр на каждые 50 преобразователей или на отдельную поставку);
- упаковочный лист.

1.6.3 Преобразователь упакован в индивидуальную упаковку с консервацией по варианту ВЗ-10 ГОСТ 9.014-78

Внутри упаковки вложен паспорт.

2 Использование по назначению

2.1 Эксплуатационные ограничения

2.1.1 Преобразователь не предназначен для работы в условиях взрывоопасной и агрессивной среды.

2.1.2 При работе преобразователь не должен подвергаться воздействию прямого нагрева источниками тепла до температуры более 50 °С. В помещении не должно быть резких колебаний температуры, вблизи места установки преобразователя не должно быть источников сильных электромагнитных полей.

2.2 Проверка комплектности

2.2.1 После получения преобразователя со склада убедиться в целостности упаковки. Распаковать. Вынуть преобразователь, произвести внешний осмотр, убедиться в отсутствии видимых механических повреждений и наличии комплектности согласно таблице 5.

Таблица 5

Наименование	Обозначение	Кол.
Преобразователь		1
Преобразователь измерительный напряжения трехфазного тока Е3855. Руководство по эксплуатации	49501860.3.019-09РЭ	1 экз*
Преобразователь измерительный напряжения трехфазного тока Е3855. Паспорт	49501860.3.019-09ПС	1
Упаковка индивидуальная		1
Фиксатор		1**
* Прилагается к каждому 50-ти преобразователям или к отдельной поставке		
** Установлен на корпусе преобразователя		

2.2.2 Проверить информацию, приведенную на крышке преобразователя, на соответствие требуемым параметрам.

2.3 Методика измерений

2.3.1 Подготовка к выполнению измерений

2.3.1.1 Установку преобразователя на месте эксплуатации (объекте) осуществлять в соответствии с проектной документацией на измерительную систему (измерительный канал), в составе которой будет использоваться преобразователь.

2.3.1.2 Все работы по монтажу и эксплуатации производить с соблюдением действующих правил, обеспечивающих безопасное обслуживание и эксплуатацию электроустановок.



ВНИМАНИЕ! В МОНТАЖ ЭЛЕКТРОПРОВОДКИ ЗДАНИЯ ДОЛЖЕН БЫТЬ ВКЛЮЧЕН АВТОМАТИЧЕСКИЙ ВЫКЛЮЧАТЕЛЬ ИЛИ ВЫКЛЮЧАТЕЛЬ, РАЗМЕЩЕННЫЙ В НЕПОСРЕДСТВЕННОЙ БЛИЗОСТИ ОТ ПРЕОБРАЗОВАТЕЛЯ. ВЫКЛЮЧАТЕЛЬ ДОЛЖЕН БЫТЬ МАРКИРОВАН КАК ОТКЛЮЧАЮЩЕЕ УСТРОЙСТВО ДЛЯ ПРЕОБРАЗОВАТЕЛЯ. ВО ВНЕШНЕЙ ЦЕПИ РЕКОМЕНДУЕТСЯ УСТАНОВИТЬ ПЛАВКИЙ ПРЕДОХРАНИТЕЛЬ НА ТОК 1 А.

2.3.1.3 Разметку места крепления преобразователя на объекте производить в соответствии с приложением Б.

2.3.1.4 Крепление преобразователя *на рейку монтажную* производить в соответствии с рисунком Б.1.

Установить фиксатор на корпус преобразователя, при этом защелка фиксатора должна четко зафиксироваться за выступ корпуса.

Зафиксировать нижние выступы корпуса на краю рейки и плавным движением нажать на корпус до его полной фиксации.

Крепление преобразователя на рейку монтажную допускается в двух положениях: при креплении рейки на горизонтальную плоскость и вертикальную. При креплении рейки на вертикальную плоскость перекося ее от горизонтального положения должен составлять не более 15°.

2.3.1.5 Крепление преобразователя *на панель* производить в соответствии с рисунком Б.2.

Для установки преобразователя необходимо демонтировать фиксатор с корпуса, используя выемку на корпусе.

Крепление фиксатора на панель производить двумя крепежными изделиями с диаметром 4 мм. Крепежные изделия не должны выступать за плоскость установки преобразователя на фиксатор.

При установке преобразователя на фиксатор необходимо предусмотреть на объекте место не менее 15 мм под первоначальную фиксацию преобразователя.

2.3.1.6 Присоединить монтажные провода к внешним соединителям в соответствии с установленной проектом схемой подключения.

Схема подключения преобразователя приведена в приложении В.

2.3.1.7 Для работы в дополнительном диапазоне измерения необходимо выбрать режим ДОП, для чего следует установить внешнюю перемычку между контактами 7 и 8.

При отсутствии перемычки будет установлен основной диапазон измерения ОСН.

2.3.1.8 Проверить соответствие выходных параметров источника сигнала входным параметрам преобразователя и качество монтажа.

2.3.2 Выполнение измерений

2.3.2.1 Подать напряжение питания и входные сигналы на преобразователь.

2.3.2.2 Преобразователь относится к постоянно подключенному оборудованию, после подачи входного сигнала выполняет предписанную функцию в составе измерительной системы (измерительного канала).

2.3.2.3 Результатом измерения является величина измеренного входного сигнала, определяемая по обратной функции преобразования.

Пределы основной погрешности в соответствии с 1.2.2.

2.3.2.4 Если фактические условия эксплуатации преобразователя не соответствуют приведенным в таблице 1, предел (положительный и отрицательный) допускаемой погрешности в реальных условиях с вероятностью равной единице определяется как арифметическая сумма предела допускаемой основной погрешности и пределов допускаемых дополнительных погрешностей, вызванных влияющими величинами, в соответствии с 1.2.4.

2.4 Действия в экстремальных условиях

2.4.1 В случае возникновения аварийных условий и режимов работы преобразователь необходимо немедленно отключить.



В качестве средства отключения должен быть использован выключатель или автоматический выключатель.

3 Техническое обслуживание и ремонт

3.1 Общие указания

3.1.1 Эксплуатационный надзор за работой преобразователя должен производиться лицами, за которыми закреплено данное оборудование.

3.1.2 Преобразователь не должен вскрываться во время эксплуатации.

3.1.3 Все возникающие во время эксплуатации неисправности устраняет изготовитель.

3.2 Меры безопасности

3.2.1 Работы по техническому обслуживанию должны выполняться квалифицированным персоналом.

3.2.2 Преобразователь соответствует ГОСТ ИЕС 61010-1 и ГОСТ ИЕС 61010-2-030. Степень загрязнения 2. Категория измерений III. Категория перенапряжений III. Высота местности до 2000 м. Тип изоляции – основная.



3.2.3 **ВНИМАНИЕ! НА ИЗМЕРИТЕЛЬНЫХ И СЕТЕВЫХ КЛЕММАХ ПРЕОБРАЗОВАТЕЛЕЙ МОЖЕТ ПРИСУТСТВОВАТЬ ОПАСНОЕ ДЛЯ ЖИЗНИ НАПРЯЖЕНИЕ.**

ВО ИЗБЕЖАНИЕ УДАРА ЭЛЕКТРИЧЕСКИМ ТОКОМ ЗАПРЕЩАЕТСЯ ПРОИЗВОДИТЬ ВНЕШНИЕ ПРИСОЕДИНЕНИЯ, НЕ ОТКЛЮЧИВ ВХОДНЫЕ СИГНАЛЫ И НАПРЯЖЕНИЕ ПИТАНИЯ, ПОДАВАЕМЫЕ НА ПРЕОБРАЗОВАТЕЛЬ.

3.3 Порядок технического обслуживания

3.3.1 Рекомендуется ежеквартально проводить профилактический осмотр на месте эксплуатации. Для этого:

- отключить входные сигналы и напряжение питания с преобразователя;
- удалить с корпуса пыль;
- проверить состояние корпуса, убедиться в отсутствии механических повреждений, проверить состояние креплений.
- по окончании осмотра подать напряжение питания и входной сигнал на преобразователь.

3.3.2 Демонтаж преобразователя в случае крепления на рейку монтажную проводят отжатием фиксатора отверткой, вставленной в выемку на нижней части корпуса.

3.4 Техническое освидетельствование

3.4.1 Преобразователи в случае использования в сфере государственного регулирования обеспечения единства измерений подлежат поверке в соответствии с документом 49501860.3.019МП «Преобразователи измерительные напряжения трехфазного тока Е3855, Е4855. Методика поверки», согласованным с ГЦИ СИ ВНИИМС.

Межповерочный интервал – 2 года.

3.4.2 Преобразователи в случае применения вне сфер государственного регулирования обеспечения единства измерений, с целью определения действительных значений метрологических характеристик, могут подвергаться калибровке по указанной в 3.4.1 методике.

Рекомендуемый интервал между калибровками – 2 года.

4 Хранение

4.1 Преобразователи до введения в эксплуатацию следует хранить в хранилище в соответствии с ГОСТ Р 52931-2008.

4.2 При хранении преобразователей в транспортной таре в хранилище должна выдерживаться температура окружающего воздуха от 5 до 40 °С, относительная влажность воздуха до 80 %.

4.3 Хранить преобразователи в индивидуальной упаковке следует при температуре окружающего воздуха от 10 до 35 °С, относительной влажности до 80 %.

4.4 В помещениях для хранения содержание пыли, паров кислот и щелочей, агрессивных газов и других вредных примесей, вызывающих коррозию, не должно превышать содержание коррозионно-активных агентов для атмосферы типа 1 по ГОСТ 15150-69.

5 Транспортирование

5.1 Преобразователи в транспортной таре могут транспортироваться одним или несколькими видами транспорта, определенными для категории С по ГОСТ 23170-78.

При транспортировании воздушным транспортом преобразователи должны быть размещены в отапливаемых герметизированных отсеках.

5.2 Значения влияющих величин климатических и механических воздействий при транспортировании должны находиться в пределах:

- температура окружающего воздуха, °Сот минус 50 до 50;
- относительная влажность воздуха при температуре 35 °С95 %;
- атмосферное давление, кПа (мм рт.ст.).....84-106 (630-800);
- вибрация по группе N2 ГОСТ Р 52931-2008 при транспортировании автомобильным или железнодорожным транспортом.

6 Утилизация

6.1 Преобразователь не содержит веществ и компонентов, вредно влияющих на окружающую среду и здоровье человека, поэтому особых мер по защите при утилизации не требуется.

6.2 Преобразователь, не пригодный для эксплуатации, разбирают. Демонтируют трансформатор. Медный обмоточный провод сдают как лом цветных металлов.

Металлические части сдают как лом. Крепежные изделия, не имеющие следов коррозии, допускается использовать как запасной крепеж.

Корпус, крышку, электронные компоненты и платы сдают на промышленную переработку.

Приложение А (справочное)

Общий вид преобразователя

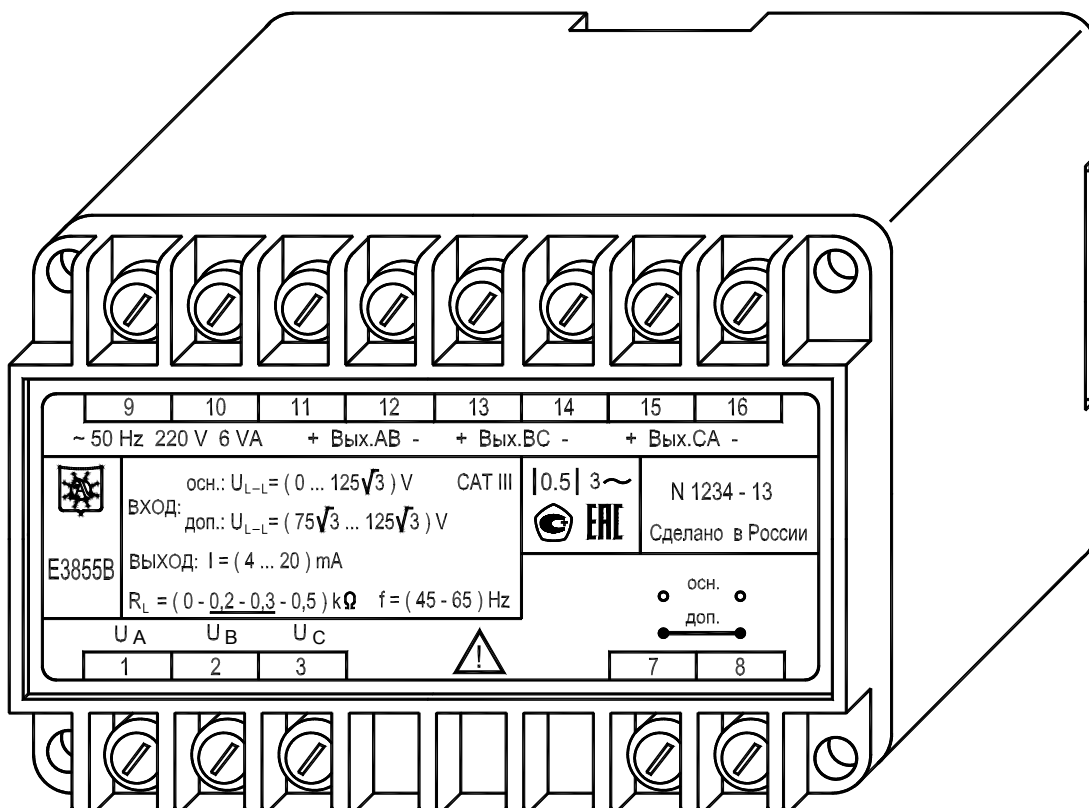


Рисунок А.1

Приложение Б (справочное)

Варианты крепления преобразователя

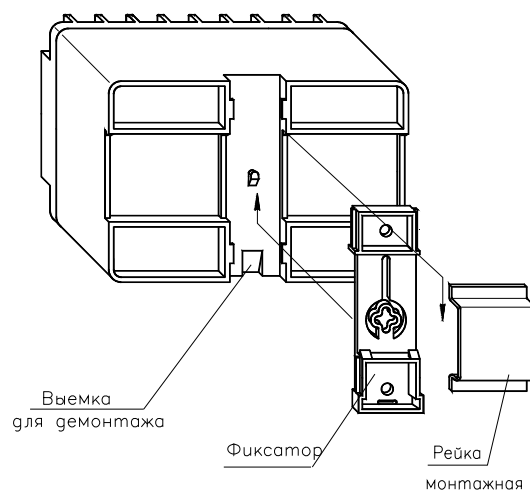


Рисунок Б.1 Вариант крепления на рейку монтажную

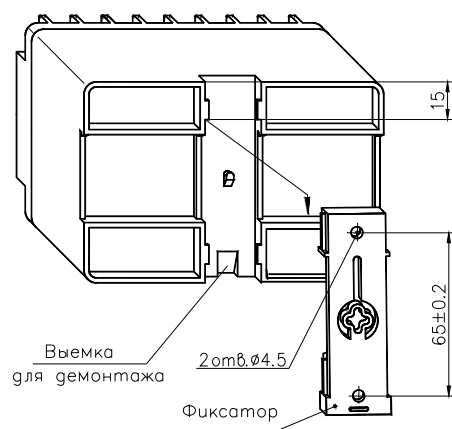


Рисунок Б.2 Вариант крепления на панель

Приложение В (справочное)

Схема подключения преобразователя

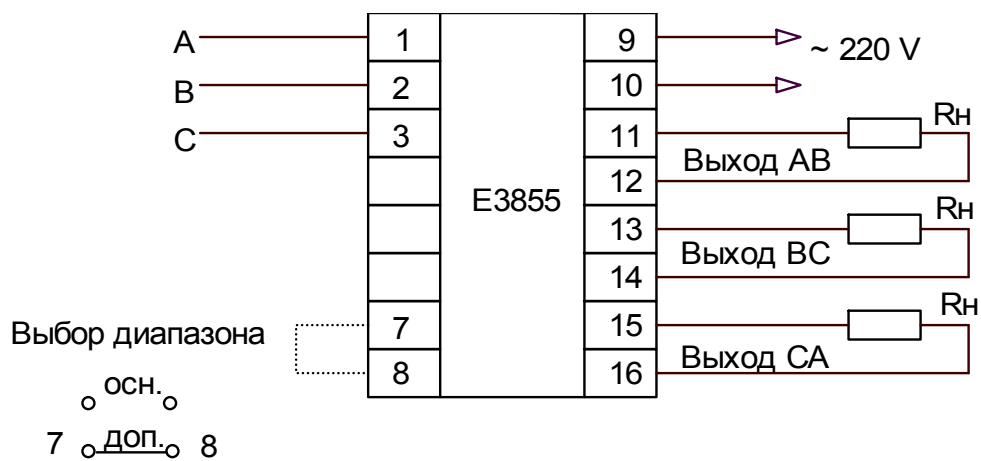


Рисунок В.1

ЗАКАЗАТЬ